

IASO®

Better Outside

FICHE TECHNIQUE

FRANÇAIS

STORES

SANS COFFRE

AUREA



INDEX	—	02 DESCRIPTION
		02 CARACTÉRISTIQUES TECHNIQUES
		02 DIMENSIONS
		02 MATÉRIAUX PRINCIPAUX
		02 OPTIONS D'INSTALLATION
		02 ÉCLAIRAGE
		03 DIAGRAMME DE PROJECTION
		03 VUE ÉCLATÉE
		04 MESURES DE SUPPORT
		05 CLASSIFICATION DU PRODUIT
		05 SOURCES DE CONNAISSANCE
		05 CLASSIFICATION SELON LE VENT
		05 CLASSIFICATION SELON LES PRÉCIPITATIONS
		06 COMPATIBILITÉ DES MOTEURS
		06 COMPATIBILITÉ MOTEUR-TUBE (Ø)
		06 MOTORISATION
		07 CONFIGURATION BÂCHE ACRYLIQUE
		07 CONFIGURATION BÂCHE PLASTIQUE
		08 ÉMETTEURS
		10 OPTIONS ET ACCESSOIRES

DESCRIPTION

Le modèle de store AUREA est largement reconnu pour ses excellentes performances et la qualité de ses finitions. Pratique et contemporain, le store s'intègre parfaitement dans les contextes architecturaux les plus variés. C'est le modèle de store le plus utilisé dans les copropriétés. Sa technique, simple mais robuste, et son esthétique, discrète et moderne, font de ce modèle une solution universelle très répandue pour l'installation sur terrasses et balcons.

CARACTÉRISTIQUES TECHNIQUES

- Store à bras extensibles
- Bras invisibles à chaîne
- Ouverture manuelle avec machine 9:1 et manivelle
- Pose frontale, au plafond ou entre murs
- Système avec supports indépendants

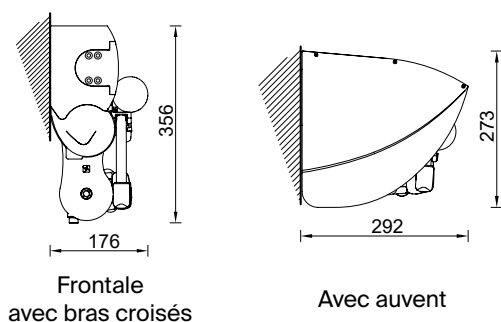
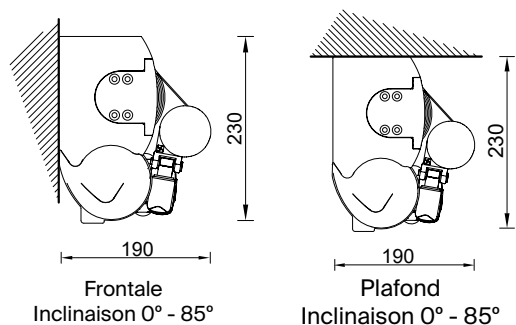
DIMENSIONS

LIGNE	min 2,00m - max. 6,00m
SAILLIE	min. 1,60m - max. 3,10m

MATÉRIAUX PRINCIPAUX

- Profils en aluminium extrudé
- Supports en aluminium moulé
- Visserie INOX
- Tissu acrylique 300 gr/m² ou 360 gr/m² (autres: consulter)
- Chaîne des bras en acier inoxydable

OPTIONS D'INSTALLATION

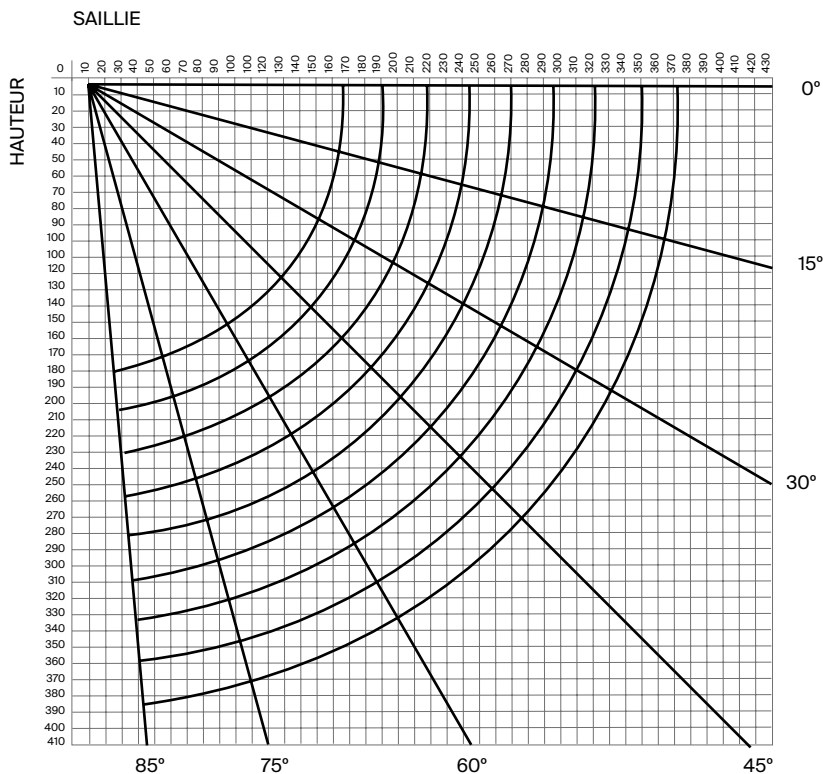


ÉCLAIRAGE

BRAS	COFFRE	CACHES LATÉRAUX
Oui	Non	Non

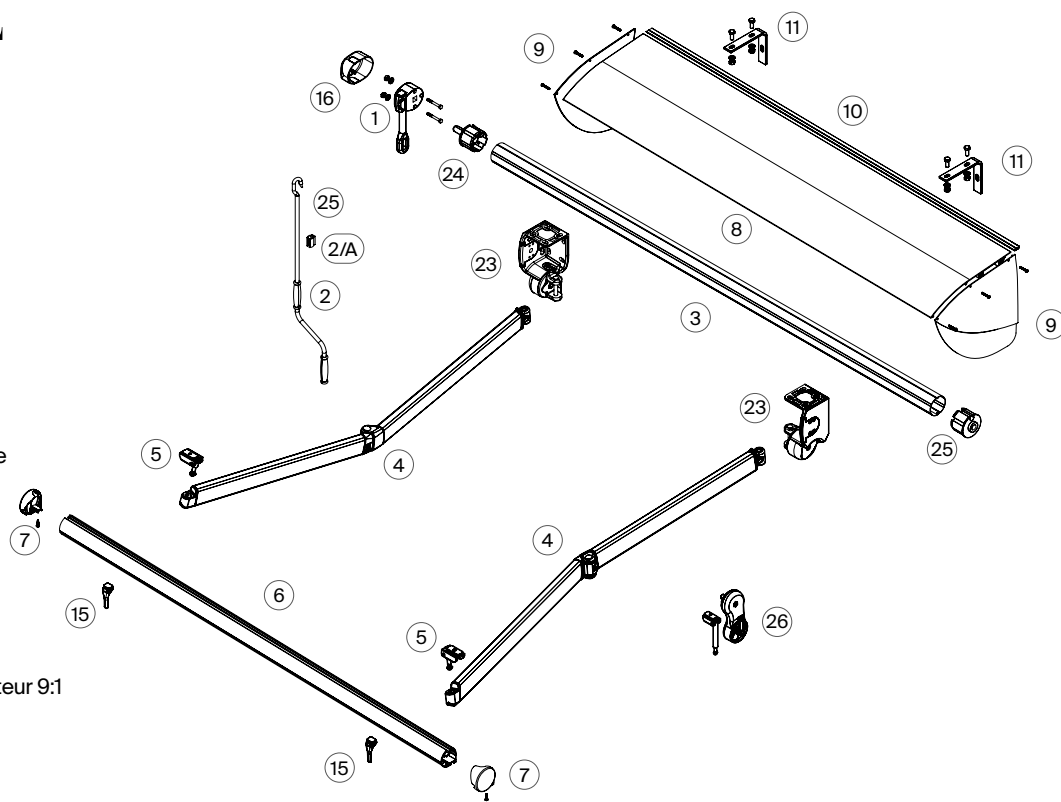
DIAGRAMME DE PROJECTION

Montage mural / au plafond



VUE ÉCLATÉE

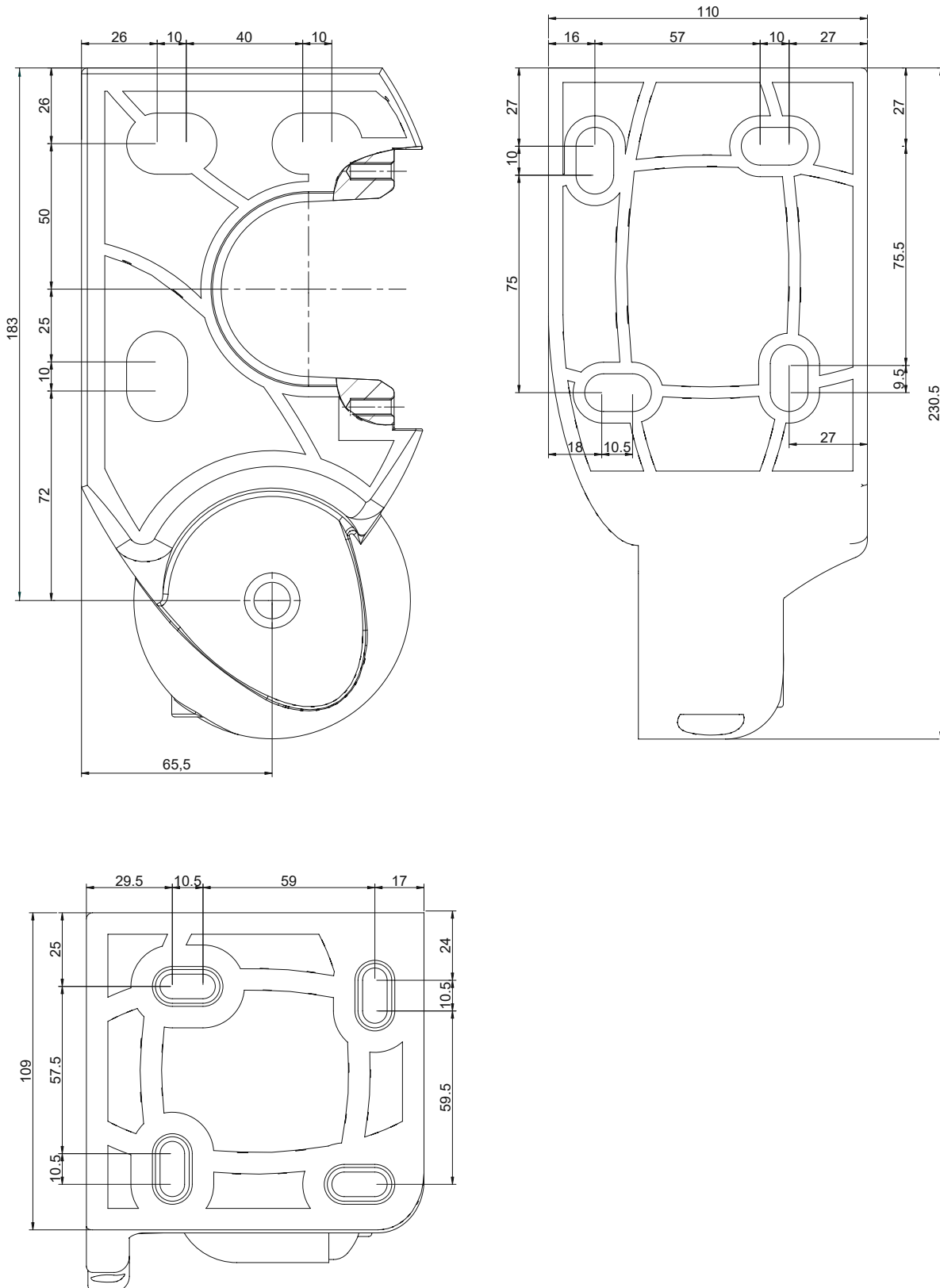
- 1 Réducteur mécanique
- 2 Manivelle
- 2-A Support pour manivelle
- 3 Barre d'enroulement
- 4 Bras avec câble "SPIN"
- 5 Glissières pour bras "SPIN"
- 6 Barre de charge Ts
- 7 Capuchons pour barre de charge
- 8 Auvent
- 9 Capuchons pour auvent
- 10 Joint
- 11 Support mural pour auvent
- 15 Glissières de repli de bras
- 16 Couvercle de mécanisme réducteur 9:1
- 23 Kit soporte completo
- 24 Bague avec axe carré 13x25 mm
- 25 Bague avec ouverture Ø14 mm
- 26 Kit bras croisés



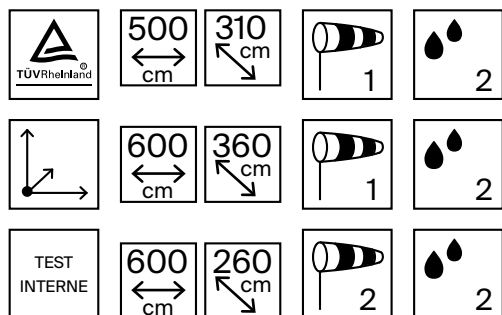
SUPPORT

DIMENSIONS

Support mural / au plafond
Cotes en mm



CLASSIFICATION DU PRODUIT



SOUARES DE CONNAISSANCE

Pour la réalisation de l'étude, les données suivantes sont disponibles :

- Géométrie et matériaux de tous les éléments qui composent le parasol.
- Normes spécifiques applicables :

UNE EN 1999-1-1 Eurocode 9 : Conception des structures en aluminium.

UNE EN 13561 : Stores extérieurs et stores bannes. Exigences de performance, y compris la sécurité.

CLASSIFICATION SELON LE VENT



CLASSE	Échelle Beaufort	Vitesse du vent		Pression	Situation environnementale
1	0	0 - 1 km/h	0.0 - 0.3 m/s	0.05 N/m ²	Calme
	1	1 - 5 km/h	0.3 - 1.4 m/s	1.21 N/m ²	Très légère brise
	2	6 - 11 km/h	1.7 - 3.1 m/s	5.84 N/m ²	Légère brise
	3	12 - 19 km/h	3.4 - 5.3 m/s	17.41 N/m²	Brise modérée
2	4	20 - 28 km/h	5.6 - 7.8 m/s	37.81 N/m ²	Vent modéré
3	5	29 - 38 km/h	8.1 - 10.6 m/s	69.64 N/m ²	Vent soutenu

CLASIFICACIÓN SELON LES PRÉCIPITATIONS



CLASSE	Intensité moyenne en une heure (mm/h)	Situation environnementale
1	≤ 2	Faibles
2	> 2 y ≤ 15	Modérées

CONFIGURATION BÂCHE ACRYLIQUE

SAILLIE (m)	LIGNE (m)								
	2,00	2,50	3,00	3,50	4,00	4,50	5,00	5,50	6,00
1,60	2/2/60*/ TS3	2/2/60*/ TS3	2/2/60*/ TS3	2/2/60*/ TS3	2/2/60*/ TS3	2/2/70/ TS3	2/2/70/ TS3	2/2/70/ TS3	2/2/70/ TS3
1,85	2/2/60*/ TS3	2/2/60*/ TS3	2/2/60*/ TS3	2/2/60*/ TS3	2/2/60*/ TS3	2/2/70/ TS3	2/2/70/ TS3	2/2/70/ TS3	2/2/70/ TS3
2,10	2/2/60*/ TS3	2/2/60*/ TS3	2/2/60*/ TS3	2/2/60*/ TS3	2/2/60*/ TS3	2/2/70/ TS3	2/2/70/ TS3	2/2/70/ TS3	2/2/70/ TS3
2,35	2/2/60*/ TS3	2/2/60*/ TS3	2/2/60*/ TS3	2/2/60*/ TS3	2/2/60*/ TS3	2/2/70/ TS3	2/2/70/ TS3	2/2/70/ TS3	2/2/70/ TS3
2,60	2/2/60*/ TS3	2/2/60*/ TS3	2/2/60*/ TS3	2/2/60*/ TS3	2/2/60*/ TS3	2/2/70/ TS3	2/2/70/ TS3	2/2/70/ TS3	2/2/70/ TS3
2,85	2/2/60*/ TS3	2/2/60*/ TS3	2/2/60*/ TS3	2/2/60*/ TS3	2/2/60*/ TS3	2/2/70/ TS3	2/2/70/ TS3	2/2/70/ TS3	2/2/70/ TS3
3,10	2/2/60*/ TS3	2/2/60*/ TS3	2/2/60*/ TS3	2/2/60*/ TS3	2/2/60*/ TS3	2/2/70/ TS3	2/2/70/ TS3	2/2/70/ TS3	2/2/70/ TS3

* Bras / Supports / Ø Tube d'enroulement / Barre de charge

Option avec bras croisé

* Tous les tubes de Ø60 mm doivent être de Ø70 mm si le store est motorisé.

CONFIGURATION BÂCHE PLASTIQUE

SAILLIE (m)	LIGNE (m)						
	2,00	2,50	3,00	3,50	4,00	4,50	5,00
1,60	2/2/80/ TS3	2/2/80/ TS3	2/2/80/ TS3	2/2/80/ TS3	2/2/80/ TS3	2/2/80/ TS3	2/2/80/ TS3
1,85	2/2/80/ TS3	2/2/80/ TS3	2/2/80/ TS3	2/2/80/ TS3	2/2/80/ TS3	2/2/80/ TS3	2/2/80/ TS3
2,10	2/2/80/ TS3	2/2/80/ TS3	2/2/80/ TS3	2/2/80/ TS3	2/2/80/ TS3	2/2/80/ TS3	2/2/80/ TS3
2,35	2/2/80/ TS3	2/2/80/ TS3	2/2/80/ TS3	2/2/80/ TS3	2/2/80/ TS3	2/2/80/ TS3	2/2/80/ TS3
2,60	2/2/80/ TS3	2/2/80/ TS3	2/2/80/ TS3	2/2/80/ TS3	2/2/80/ TS3	2/2/80/ TS3	2/2/80/ TS3
2,85	2/2/80/ TS3	2/2/80/ TS3	2/2/80/ TS3	2/2/80/ TS3	2/2/80/ TS3	2/2/80/ TS3	2/2/80/ TS3
3,10	2/2/80/ TS3	2/2/80/ TS3	2/2/80/ TS3	2/2/80/ TS3	2/2/80/ TS3	2/2/80/ TS3	2/2/80/ TS3

* Bras / Supports / Ø Tube d'enroulement / Barre de charge

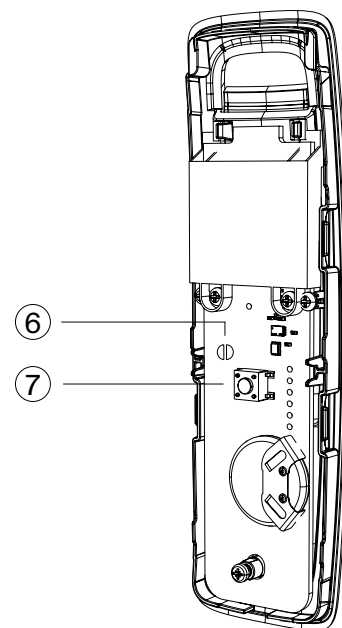
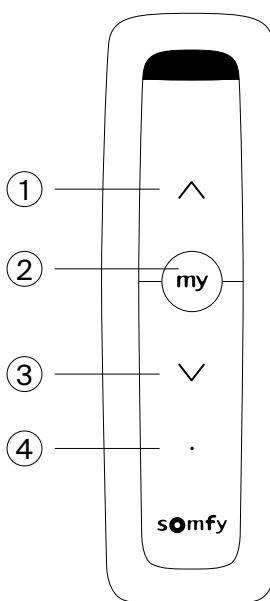
Option avec bras croisé

ÉMETTEURS

SOMFY SITUO 1

Fréquence	IO 868 MHz
Canaux	1
Alimentation	CR2032 3V
Portée radio	50 m (20 m intérieur)
Indice de protection	IP30
Dimensions	139 x 42 x 16 mm

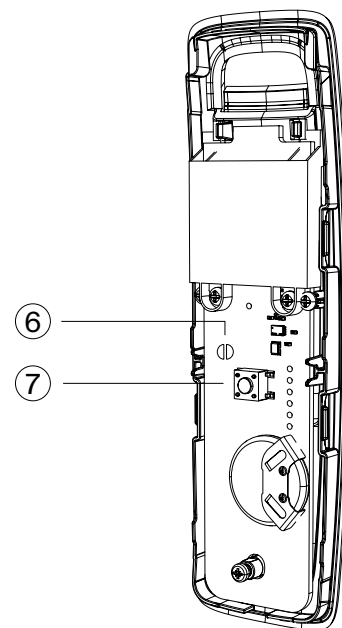
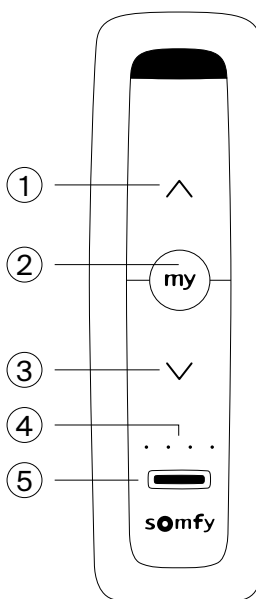
- ① Bouton Monter / Activer / Ouvrir
- ② Bouton STOP/my
- ③ Bouton Descendre / Désactiver / Fermer
- ④ Voyant d'activation du bouton
- ⑥ Sélecteur de mode autonome spécifique
- ⑦ Bouton PROG



SOMFY SITUO 5

Fréquence	IO 868 MHz
Canaux	5
Alimentation	CR2430 3V
Portée radio	50 m (20 m intérieur)
Indice de protection	IP30
Dimensions	139 x 42 x 16 mm

- ① Bouton Monter / Activer / Ouvrir
- ② Bouton STOP/my
- ③ Bouton Descendre / Désactiver / Fermer
- ④ Voyants d'activation du bouton et de sélection de groupe
- ⑤ Sélecteur de groupe
- ⑥ Sélecteur de mode autonome spécifique
- ⑦ Bouton PROG

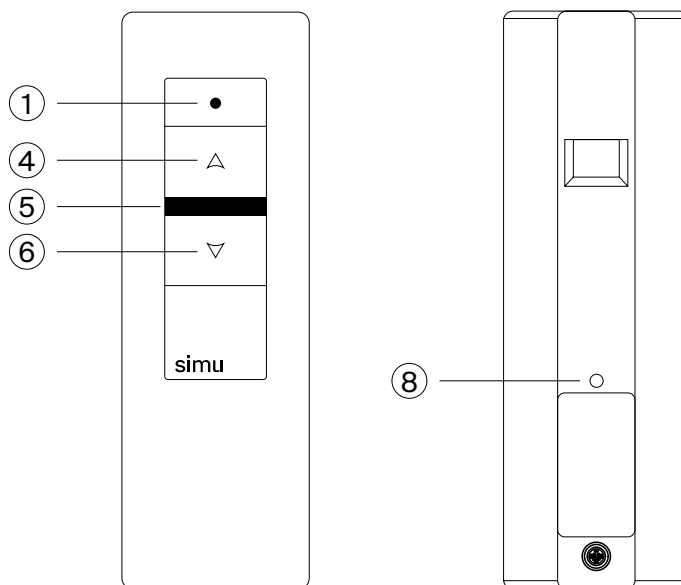


* Les émetteurs Somfy sont exclusivement compatibles avec les moteurs Somfy, et les émetteurs Simu exclusivement avec les moteurs Simu.

SIMU MOBILE 1C

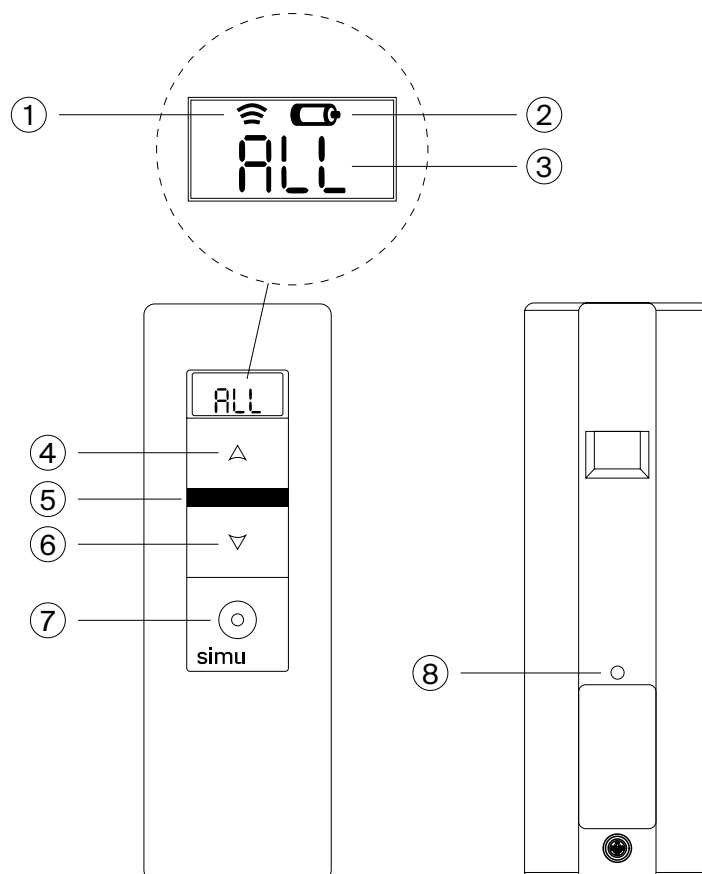
Fréquence	433,42 MHz
Canaux	1
Alimentation	CR2430 3V
Portée radio	50 m (20 m intérieur)
Indice de protection	IP30
Dimensions	125 x 40 x 15 mm

- ① Voyant de transmission
- ④ Bouton de commande UP
- ⑤ STOP / bouton de commande P.I.
- ⑥ Bouton de commande DOWN
- ⑧ Bouton de programmation «PROG»

**SIMU MOBILE 5C**

Fréquence	433,42 MHz
Canaux	5
Alimentation	CR2430 3V
Portée radio	50 m (20 m intérieur)
Indice de protection	IP30
Dimensions	125 x 40 x 15 mm
Écran	Oui

- ① Voyant de transmission
- ② Voyant de batterie faible
- ③ Canal sélectionné : 1, 2, 3, 4, 5 ou Tous (All)
- ④ Bouton de commande UP
- ⑤ STOP / bouton de commande P.I.
- ⑥ Bouton de commande DOWN
- ⑦ Bouton de sélection
- ⑧ Bouton de programmation «PROG»



OPTIONS ET ACCESSOIRES

- Moteur électrique optionnel
- Télécommande
- Capteurs climatiques
- Lambrequin réglable
- Éclairage
- Chauffages électriques
- Audio
- Profil de protection de la bâche
- Lambrequin luminescent



We believe in the *elegance* of engineering.